

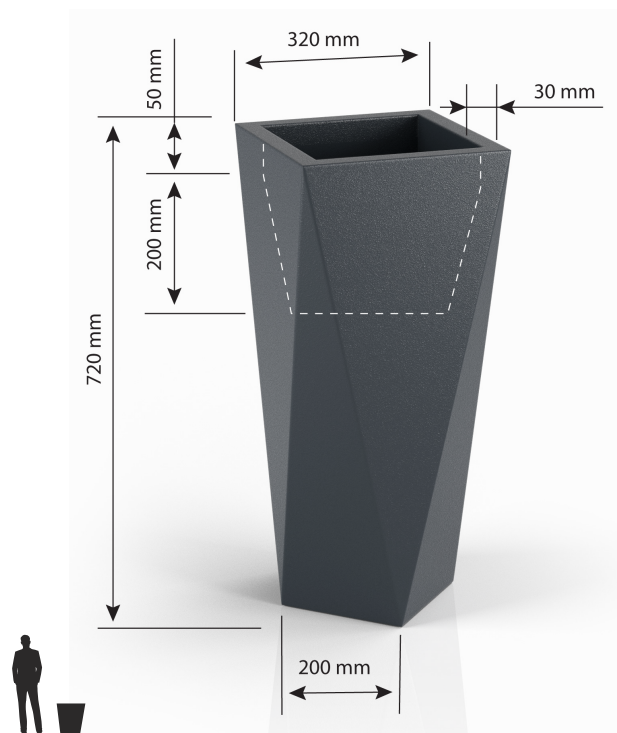
# Donica Vaso

PROJEKT: MONUMOLAB

Donica Vaso świetnie wpisuje się w aktualny trend geometrycznych kształtów. Proste, a jednocześnie ostre kształty spowodują, że donica przypadnie do gustu nawet najbardziej wymagającym odbiorcom. Donica Vaso sprawdzi się jako ozdoba biura, tarasu lub ogrodu. Vaso posiada również dodatkowy atut w postaci głębokiego dna, które umożliwi nasadzenie większych roślin. Proste ścianki boczne, pozwolą na dostawienie jednej donicy do drugiej, tworząc tym samym ciekawe kompozycje.

**Produkt dostępny w wariantach:**  
standard/standard W\*/light

\*W - donica bez podwójnego dna



**WYSOKOŚĆ**  
72cm

**SZER./GŁĘB. DNA**  
32cm/25cm

**MATERIAŁ**  
Polietylen

**WAGA**  
5,5kg

## KOLORYSTYKA

Standard

 Light  
9003 Light

 Biały  
9003

 Czarny  
9005

 Antracyt  
7016

 Szary  
7037

 Butelkowa  
Zieleń  
6020

 Pomarańczowy  
2004

 Czerwony  
3020

 Limonka  
6018

 Żółty  
1023

 Niebieski  
5017

Specjalna

 Telemagenta  
4010

 Zielony  
6032

 Purpurowy  
czerwony  
3004

### AKCESORIA - WARIANT "LIGHT"



Kabel o długości 2,9 m



Oprawa oświetleniowa E27, żarówka LED5W

### AKCESORIA OPCJONALNE



Odprowadzanie wody



Żarówka RGB sterowana pilotem



Moduł bezprzewodowy RGB sterowany pilotem



#### Konserwacja

Produkty Monumo można wyczyścić wilgotną ściereczką oraz rozcieńczoną ciepłą wodą z mydłem w płynie.



#### Polietylen

Materiał z którego wytwarzane są nasze produkty to wysokiej jakości polietylen. Charakteryzuje się bardzo wysoką odpornością na uszkodzenia mechaniczne, różnice temperatur czy promieniowanie UV co sprawia, że nasze produkty są wyjątkowo trwałe.



#### Produkt dostępny z podwójnym dnem

Podwójne dno w donicach chroni korzenie Twojej rośliny przed wychłodzeniem i przegrzaniem.



#### Produkt dostępny z pojedynczym dnem

Dno donicy jest dla Ciebie za małe? Zamów produkty z pojedynczym dnem zwiększając tym samym jej pojemność.



#### Opcjonalne odprowadzenie wody - outdoor.

Donice w wersji Outdoor są narażone na silne opady deszczu, dlatego możemy ją wyposażyć w system odprowadzania wody i napowietrzania korzeni Twojej rośliny.

## NAJWAŻNIEJSZE CECHY NASZYCH PRODUKTÓW



100% MADE  
IN POLAND



WODO-  
ODPORNOŚĆ



100%  
RECYKLING



-30 DO +60  
STOPNI



WYSOKA  
JAKOŚĆ  
PRODUKTU



OCHRONA  
UV



ŁATWE  
W CZYSZCZENIU



INDOOR/  
OUTDOOR



ODPORNE  
NA USZKODZENIA