

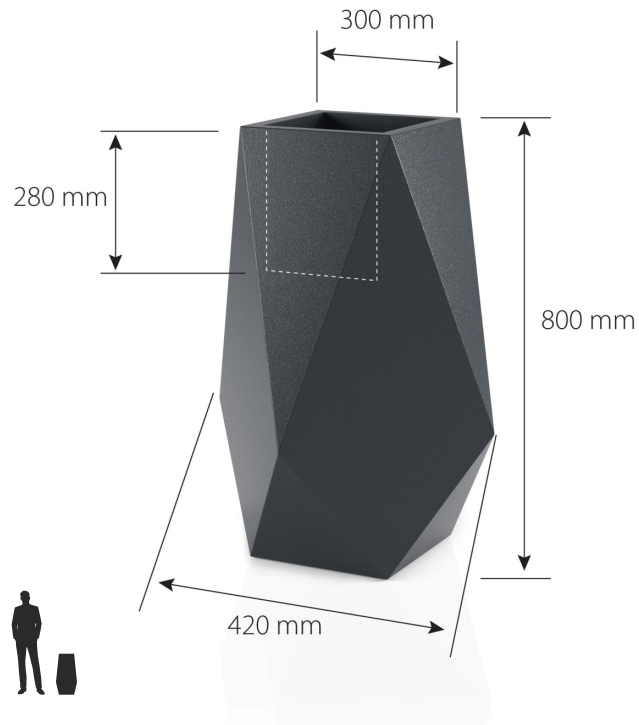
Donica Volcano

PROJEKT: MONUMOLAB

Duża geometryczna donica Volcano, to nietuzinkowa propozycja od Monumo. Ostre, nowoczesne linie donicy Volcano zdecydowanie przypadną osobom szukającym nowoczesnych kształtów do swojego domu lub ogrodu. Donica Volcano świetnie wpisuje się w aktualny trend donic o geometrycznych kształtach. Proste, a jednocześnie ostre kształty donicy Volcano spowodują, że donica przypadnie do gustu nawet najbardziej wymagającym odbiorcom. Donica Volcano sprawdzi się jako ozdoba na donica do biura, donica na taras lub donica do ogrodu. Wersja podświetlana donicy Volcano rozświetli Wasze wnętrze domu lub umili wieczór na tarasie.

Produkt dostępny w wariantach:
standard/standard W*/light

*W - donica bez podwójnego dna



WYSOKOŚĆ
80cm


SZER./GŁĘB. DNA
42x42/28cm
W: 42x42/80cm

MATERIAŁ
Polietylen

WAGA
6,5kg
W: 6kg

KOLORYSTYKA

Standard

 Light
9003 Light

 Biały
9003

 Czarny
9005

 Antracyt
7016

 Szary
7037

 Butelkowa
Zielen
7037

 Pomarańczowy
2004

 Czerwony
3020

 Limonka
6018

 Żółty
1023

 Niebieski
5017

Specjalna

 Telemagenta
4010

 Zielony
6032

 Purpurowy
czerwony
3004

AKCESORIA - WARIANT "LIGHT"



Kabel o długości 2,9 m



Oprawa oświetleniowa E27, żarówka LED5W

AKCESORIA OPCJONALNE



Odprowadzanie wody



Żarówka RGB sterowana pilotem



Moduł bezprzewodowy RGB sterowany pilotem



Konserwacja

Produkty Monumo można wyczyścić wilgotną ściereczką oraz rozcieńczoną ciepłą wodą z mydłem w płynie.



Polietylen

Materiał z którego wytwarzane są nasze produkty to wysokiej jakości polietylen. Charakteryzuje się bardzo wysoką odpornością na uszkodzenia mechaniczne, różnice temperatur czy promieniowanie UV co sprawia, że nasze produkty są wyjątkowo trwałe.



Produkt dostępny z podwójnym dnem

Podwójna dno w donicach chroni korzenie Twojej rośliny przed wychłodzeniem i przegrzaniem.



Produkt dostępny z pojedynczym dnem

Dno donicy jest dla Ciebie za małe? Zamów produkty z pojedynczym dnem zwiększając tym samym jej pojemność.



Opcjonalne odprowadzenie wody - outdoor.

Donice w wersji Outdoor są narażone na silne opady deszczu, dlatego możemy ją wyposażać w system odprowadzania wody i napowietrzania korzeni Twojej rośliny.

NAJWAŻNIEJSZE CECHY NASZYCH PRODUKTÓW

 100% MADE IN POLAND

 WODO-ODPORNOŚĆ

 100% RECYKLING

 -30 DO +60 STOPNI

 WYSOKA JAKOŚĆ PRODUKTU

 OCHRONA UV

 ŁATWE W CZYSZCZENIU

 INDOOR/OUTDOOR

 ODPORNE NA USZKODZENIA