

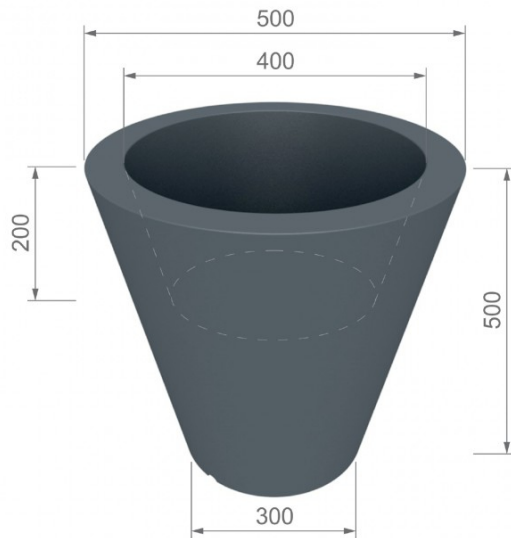
Donica OVO

PROJEKT: MONUMOLAB

Donice OVO to klasyczne, uniwersalne donice o idealnych proporcjach. Poprzez prostą formę mogą być wykorzystywane jako stylowe donice na taras lub do wnętrza, z powodzeniem sprawdzą się również jako doniczki ogrodowe. Donice Ovo w wersji podświetlanej świetnie zastąpią lampy ogrodowe. Dostępne dwie wersje głębokości dna pozwolą na posadzenie zarówno mniejszych roślin ale również większych drzewek lub krzewów.

Produkt dostępny w wariantach:
standard/standard W*/light

*W - donica bez podwójnego dna



WYSOKOŚĆ
50cm


SZER./GŁĘB. DNA
50x50/20cm

MATERIAŁ
Polietylen

WAGA
4kg

KOLORYSTYKA

Standard

 Light
9003 Light

 Biały
9003

 Czarny
9005

 Antracyt
7016

 Szary
7037

 Butelkowa
Zieleń
6020

 Pomarańczowy
2004

 Czerwony
3020

 Limonka
6018

 Żółty
1023

 Niebieski
5017

Specjalna

 Telemagenta
4010

 Zielony
6032

 Purpurowy
czerwony
3004

AKCESORIA - WARIANT "LIGHT"



Kabel o długości 2,9 m



Oprawa oświetleniowa E27, żarówka LED5W

AKCESORIA OPCJONALNE



Odprowadzanie wody



Żarówka RGB sterowana pilotem



Moduł bezprzewodowy RGB sterowany pilotem



Konserwacja

Produkty Monumo można wyczyścić wilgotną ściereczką oraz rozcieńczoną ciepłą wodą z mydłem w płynie.



Polietylen

Materiał z którego wytwarzane są nasze produkty to wysokiej jakości polietylen. Charakteryzuje się bardzo wysoką odpornością na uszkodzenia mechaniczne, różnice temperatur czy promieniowanie UV co sprawia, że nasze produkty są wyjątkowo trwałe.



Produkt dostępny z podwójnym dnem

Podwójne dno w donicach chroni korzenie Twojej rośliny przed wychłodzeniem i przegrzaniem.



Produkt dostępny z pojedynczym dnem

Dno donicy jest dla Ciebie za małe? Zamów produkty z pojedynczym dnem zwiększając tym samym jej pojemność.



Opcjonalne odprowadzenie wody - outdoor.

Donice w wersji Outdoor są narażone na silne opady deszczu, dlatego możemy ją wyposażyć w system odprowadzania wody i napowietrzania korzeni Twojej rośliny.

NAJWAŻNIEJSZE CECHY NASZYCH PRODUKTÓW

 100% MADE
IN POLAND

 WODO-
ODPORNOŚĆ

 100%
RECYKLING

 -30 DO +60
STOPNI

 WYSOKA
JAKOŚĆ
PRODUKTU

 OCHRONA
UV

 ŁATWE
W CZYSZCZENIU

 INDOOR/
OUTDOOR

 ODPORNE
NA USZKODZENIA