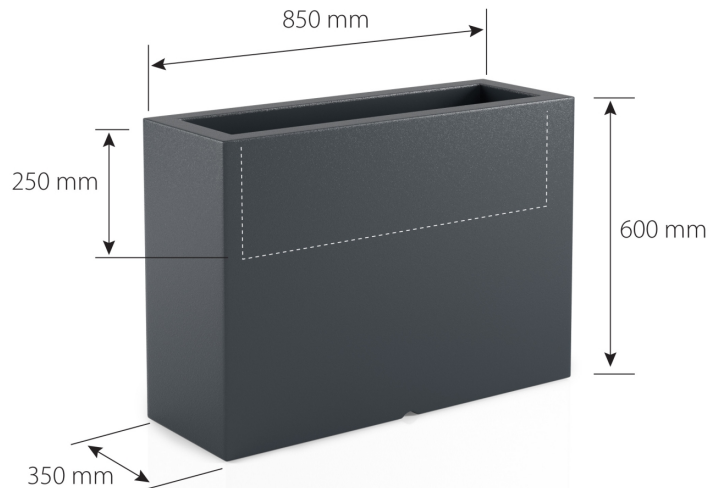


Donica Lungo Grande

PROJEKT: MONUMOLAB

Długa, prosta forma donicy Lungo Grande to ciekawa propozycja dla osób szukających donic na taras, balkon lub do ogródków restauracyjnych. Podłużna, prostokątna donica Lungo Grande to kolejna propozycja donicy z rodziny Lungo. Długa donica Lungo Grande, świetnie sprawdzi się jako donica tarasowa lub balkonowa. Donica Lungo Grande, to rozwiązanie stworzone z myślą o dzieleniu przestrzeni biurowych, restauracyjnych lub hotelowych. Eleganckie donice Lungo Grande swoim kształtem nie przytłaczają otoczenia a posadzone w niej rośliny są pięknie eksponowane. Połącz donice Lungo Grande z modelem Lungo, Lungo Maxi lub Longerino i stwórz unikatowe kompozycje.

Produkt dostępny w wariantach: standard/light



WYSOKOŚĆ
60cm


SZER /GŁĘB DNA
35cm/25cm

MATERIAŁ
Polietylen

WAGA
14kg

KOLORYSTYKA

Standard

 Light
9003 Light

 Biały
9003

 Czarny
9005

 Antracyt
7016

 Szary
7037

 Butelkowa
Zielń
6020

 Pomarańczowy
2004

 Czerwony
3020

 Limonka
6018

 Żółty
1023

 Niebieski
5017

Specjalna

 Telemagenta
4010

 Zielony
6032

 Purpurowy
czerwony
3004

AKCESORIA - WARIANT "LIGHT"



Kabel o długości 2,9 m



Oprawa oświetleniowa E27, żarówka LED5W

AKCESORIA OPCJONALNE



Odprowadzanie wody



Żarówka RGB sterowana pilotem



Moduł bezprzewodowy RGB sterowany pilotem



Konserwacja

Produkty Monumo można wyczyścić wilgotną ściereczką oraz rozcieńczoną ciepłą wodą z mydłem w płynie.



Polietylen

Materiał z którego wytwarzane są nasze produkty to wysokiej jakości polietylen. Charakteryzuje się bardzo wysoką odpornością na uszkodzenia mechaniczne, różnice temperatur czy promieniowanie UV co sprawia, że nasze produkty są wyjątkowo trwałe.



Produkt dostępny z podwójnym dnem

Podwójna dno w donicach chroni korzenie Twojej rośliny przed wychłodzeniem i przegrzaniem.



Opcjonalne odprowadzenie wody - outdoor.

Donice w wersji Outdoor są narażone na silne opady deszczu, dlatego możemy ją wyposażyc w system odprowadzania wody i napowietrzania korzeni Twojej rośliny.

NAJWAŻNIEJSZE CECHY NASZYCH PRODUKTÓW



100% MADE
IN POLAND



WODO-
ODPORNOŚĆ



100%
RECYKLING



-30 DO +60
STOPNI



WYSOKA
JAKOŚĆ
PRODUKTU



OCHRONA
UV



LATWE
W CZYSZCZENIU



INDOOR/
OUTDOOR



ODPORNE
NA USZKODZENIA