

Donica Plaro

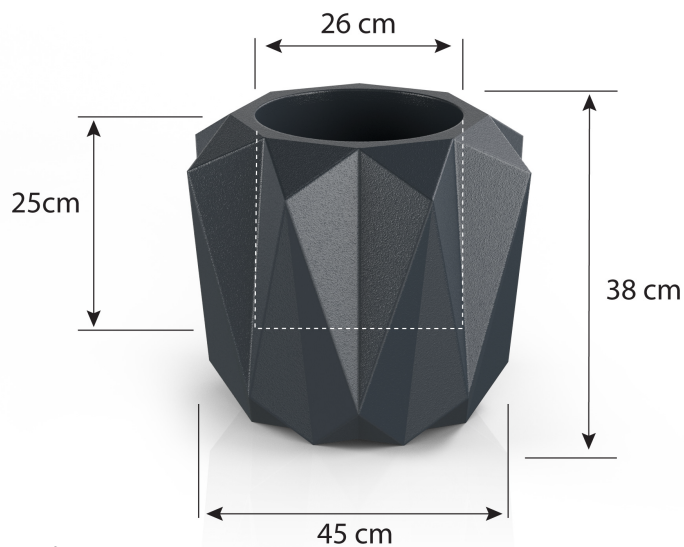
PROJEKT: MONUMO LAB

Donica Plaro to propozycja dla miłośników subtelnej elegancji. Swoją niespotykaną kształt zawdzięcza wielu symetrycznym załamaniom i krawędziom, przypominającym promienie słońca. Szeroka gama kolorystyczna sprawi, że donica Plaro sprawdzi się w każdym pomieszczeniu - biurowca, mieszkania jak i lokalu usługowego, ponadto doda im uroku i nowoczesnego wyglądu.

Donica Plaro fenomenalnie prezentuje się w zestawieniu z bliźniaczą donicą w kontrastującym kolorze. Dzięki takiej aranżacji ujawnia swoje delikatne piękno. Materiał z jakiego wykonany jest produkt to wysokiej jakości polietylen, który zapewnia donicom odporność na trudne warunki atmosferyczne takie jak: zmiany temperatur w granicach od +60 po -30°C, ulewne deszcze oraz promieniowanie UV.

Produkt dostępny w wariantach:
standard/standard W*

*W - donica bez podwójnego dna



WYSOKOŚĆ
38cm

SZER./GŁĘB. DNA
45cm/25cm

MATERIAŁ
Polietylen

WAGA
2kg

Standard

 Biały
9003

 Czarny
9005

 Szary
7037

 Pomarańczowy
2004

 Limonka
6018

 Niebieski
5017

 Antracyt
7016

 Butelkowa
Zieleń
7037

 Czerwony
3020

 Żółty
1023

Specjalna

 Telemagenta
4010

 Purpurowy
czerwony
3004

 Zielony
6032

AKCESORIA OPCJONALNE

 Odprowadzanie wody



Konserwacja

Produkty Monumo można wyczyścić wilgotną ściereczką oraz rozcieńczoną ciepłą wodą z mydłem w płynie.



Polietylen

Materiał z którego wytwarzane są nasze produkty to wysokiej jakości polietylen. Charakteryzuje się bardzo wysoką odpornością na uszkodzenia mechaniczne, różnice temperatur czy promieniowanie UV co sprawia, że nasze produkty są wyjątkowo trwałe.



Produkt dostępny z podwójnym dnem

Podwójna dno w donicach chroni korzenie Twojej rośliny przed wychłodzeniem i przegrzaniem.



Produkt dostępny z pojedynczym dnem

Dno donicy jest dla Ciebie za małe? Zamów produkty z pojedynczym dnem zwiększając tym samym jej pojemność.



Opcjonalne odprowadzenie wody - outdoor.


Donice w wersji Outdoor są narażone na silne opady deszczu, dlatego możemy ją wyposażyć w system odprowadzania wody i napowietrzania korzeni Twojej rośliny.

NAJWAŻNIEJSZE CECHY NASZYCH PRODUKTÓW

 100% MADE IN POLAND

 WODO-ODPORNOŚĆ


 100% RECYKLING

 -30 DO +60 STOPNI

 WYSOKA JAKOŚĆ PRODUKTU

 OCHRONA UV

 ŁATWE W CZYSZCZENIU

 INDOOR/OUTDOOR

 ODPORNE NA USZKODZENIA