

Donica Siena

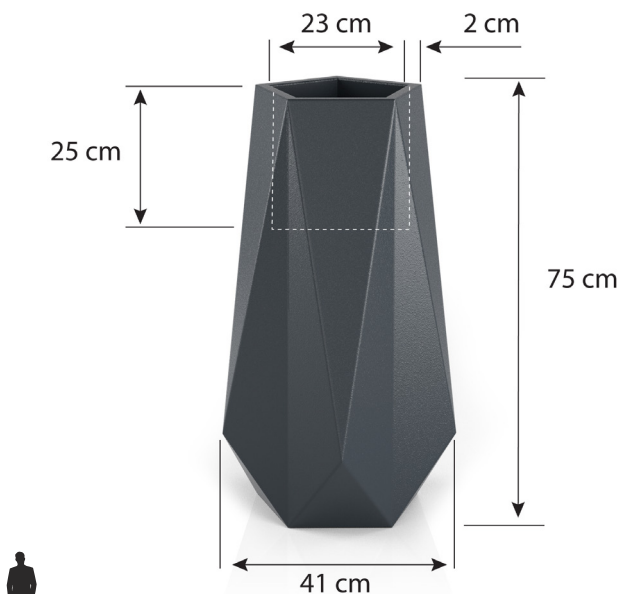
PROJEKT: MONUMO LAB

Geometryczna duża donica Siena jest jedną z wyższych w naszej ofercie. Jej smukła sylwetka wpasuje się idealnie w węższe przestrzenie - korytarze, przejścia. Będzie wyglądała niezwykle atrakcyjnie również obok biurka, sof czy prostej komody - wszędzie tam, gdzie detal ma znaczenie, a przestrzeń ma wąski wymiar. Natomiast marka Monumo nie lubi ograniczeń, dlatego wysoka geometryczna donica Siena, dzięki swojej wysokości będzie wyglądała zjawiskowo w ogromnych przestrzeniach, gdzie w towarzystwie wysokich roślin, odegrają główną rolę w dekoracji wnętrza.

Donica Siena sprawdzi się również jako ozdoba dużych tarasów i ogrodów. Jak wszystkie modele jest odporna na działanie UV oraz zmiennych warunków atmosferycznych. Dostępna również w wersji podświetlanej.

Produkt dostępny w wariantach:
standard/standard W*/light

*W - donica bez podwójnego dna



WYSOKOŚĆ
75cm

SZER./GŁĘB. DNA
41X41/25cm

MATERIAŁ
Polietylen

WAGA
4,5kg

Standard

 Light
9003 Light

 Biały
9003

 Czarny
9005

 Antracyt
7016

 Szary
7037

 Butelkowa
Zielen
7037

 Pomarańczowy
2004

 Czerwony
3020

 Limonka
6018

 Żółty
1023

 Niebieski
5017

Specjalna

 Telemagenta
4010

 Zielony
6032

 Purpurowy
czerwony
3004

AKCESORIA - WARIANT "LIGHT"



Kabel o długości 2,9 m



Oprawa oświetleniowa E27, żarówka LED5W

AKCESORIA OPCJONALNE



Odprowadzanie wody



Żarówka RGB sterowana pilotem



Moduł bezprzewodowy RGB sterowany pilotem



Konserwacja

Produkty Monumo można wyczyścić wilgotną ściereczką oraz rozcieńczoną ciepłą wodą z mydłem w płynie.



Polietylen

Materiał z którego wytwarzane są nasze produkty to wysokiej jakości polietylen. Charakteryzuje się bardzo wysoką odpornością na uszkodzenia mechaniczne, różnice temperatur czy promieniowanie UV co sprawia, że nasze produkty są wyjątkowo trwałe.



Produkt dostępny z podwójnym dnem

Podwójna dno w donicach chroni korzenie Twojej rośliny przed wychłodzeniem i przegrzaniem.



Produkt dostępny z pojedynczym dnem

Dno donicy jest dla Ciebie za małe? Zamów produkty z pojedynczym dnem zwiększając tym samym jej pojemność.



Opcjonalne odprowadzenie wody - outdoor.

Donice w wersji Outdoor są narażone na silne opady deszczu, dlatego możemy ją wyposażać w system odprowadzania wody i napowietrzania korzeni Twojej rośliny.

NAJWAŻNIEJSZE CECHY NASZYCH PRODUKTÓW

 100% MADE
IN POLAND

 WODO-
ODPORNOŚĆ

 100%
RECYKLING

 -30 DO +60
STOPNI

 WYSOKA
JAKOŚĆ
PRODUKTU

 OCHRONA
UV

 ŁATWE
W CZYSZCZENIU

 INDOOR/
OUTDOOR

 ODPORNE
NA USZKODZENIA